

**MK1/M12****Пржектор поисковый галогенный  
50W, 100W**

- корпус из латуни
- наружная регулировка фокуса
- два вида управления и монтажа
- версия с хромированным покрытием

**50W****100W****12V****24V****IP65****Описание:**

Пржектор судовой поисковый галогенный для небольших судов, катеров и яхт, где к внешнему виду предъявляются такие же высокие требования как и к светотехническим характеристикам и прочности корпуса.

Все детали выполнены из латуни с покрытием порошковой окраской печной закалки белого цвета или хромированным. Модель MK1 имеет съемное основание, а вилка-держатель разработана таким образом, что позволяет направить луч даже вертикально вверх. Пржекторы MK1 и M12 одобрены Департаментом морского транспорта Великобритании для использования на судовых спасательных шлюпках согласно 111 главе поправки 1983 года конвенции S.O.L.A.S.

**Источник света:** галогенная лампа 50W, 100W с цоколем G6.35, (в комплект поставки не входит)

**Питание:** 12V, 24V

**Отражатель:** полированный алюминий

**Степень защиты:** IP65

**Тип монтажа и управления:** MK1 монтаж на палубу, M12 управление из рубки

**Диапазон поворота:**

- по горизонтали: 360°
- по вертикали: MK1  $\pm 90^\circ$ , M12  $\pm 13,5^\circ$

**Регулировка фокуса:** наружная ручная с помощью маховика

**Вес:** MK1 3,0 кг, M12 2,9 кг

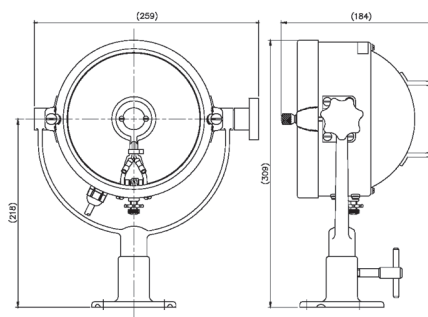
**Оснащение:** фронтальная панель из закаленного стекла; MK1 - отсоединяемое основание

**Данные для монтажа основания:**

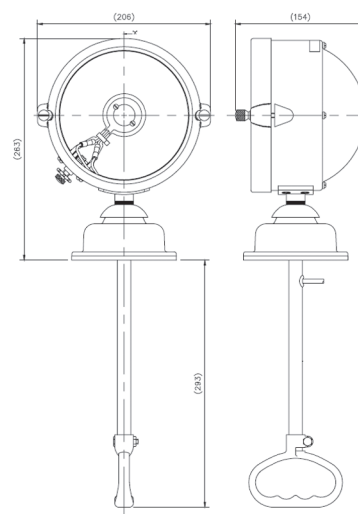
MK1 3 отверстия диаметром 8 мм равноудаленные друг от друга по окружности диаметром 80 мм  
M12 3 отверстия диаметром 6,4 мм равноудаленные друг от друга по окружности диаметром 108 мм.  
Центральное отверстие для рычага управления диаметром 45 мм



MK1/M12



MK1



M12

Тип	Мощность (W)	Питание (V)	Дальность (m)	Световой поток (млн.кд)	Угол рассеив., °	Цоколь	Артикул (серый)	Артикул (хром)
MK1	50	12	405	0,16	3,0	G 6,35	A2200	A2201
	100	12	492	0,24	4,7	G 6,35		
	100	24	438	0,19	4,7	G 6,35		
M12	50	12	405	0,16	3,0	G 6,35	A2198	A2199
	100	12	492	0,24	4,7	G 6,35		
	100	24	438	0,19	4,7	G 6,35		